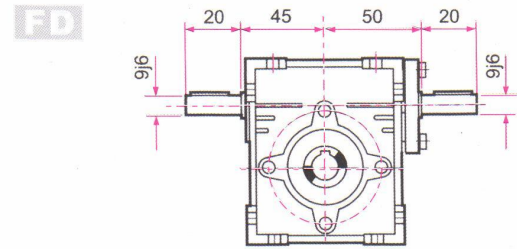
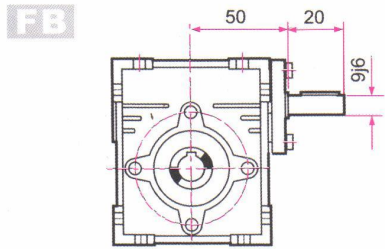
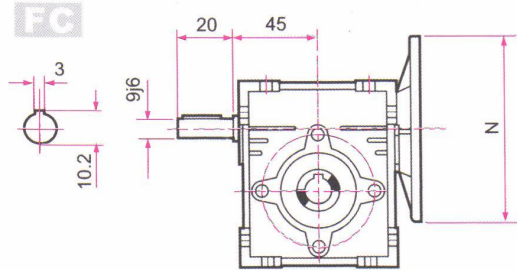
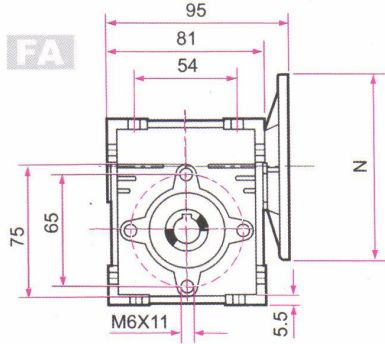


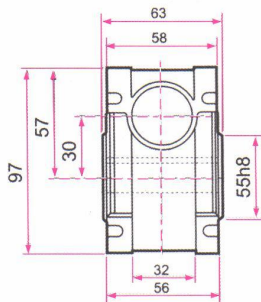


# 蜗 輪 蜗 杆 减 速 器 機 系 列

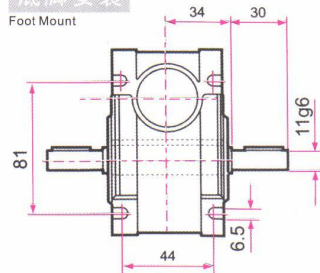
## NE30 型 安 装 尺 寸 圖 NE30 Gearbox dimensions



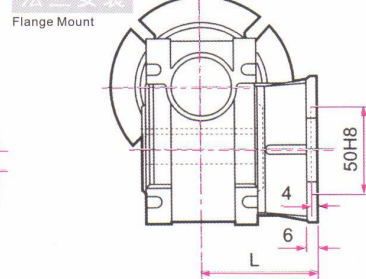
### 轴 安 装 Shaft Mount



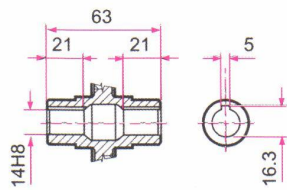
### 底 脚 安 装 Foot Mount



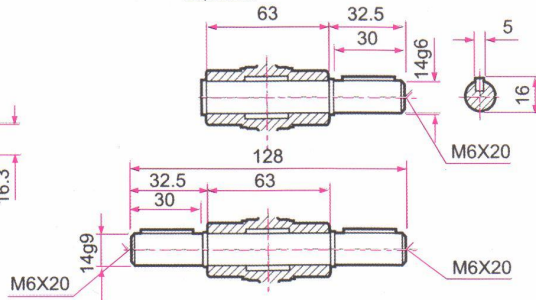
### 法 兰 安 装 Flange Mount



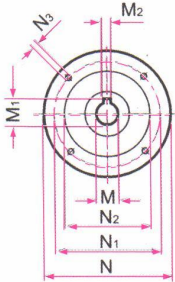
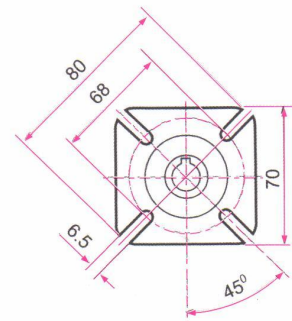
### 输 出 孔 Hollow output shaft



### 输 出 轴 Output shaft



### 输 出 法 兰 Output flange



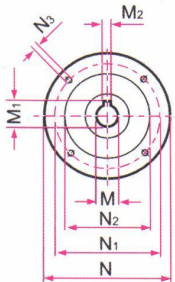
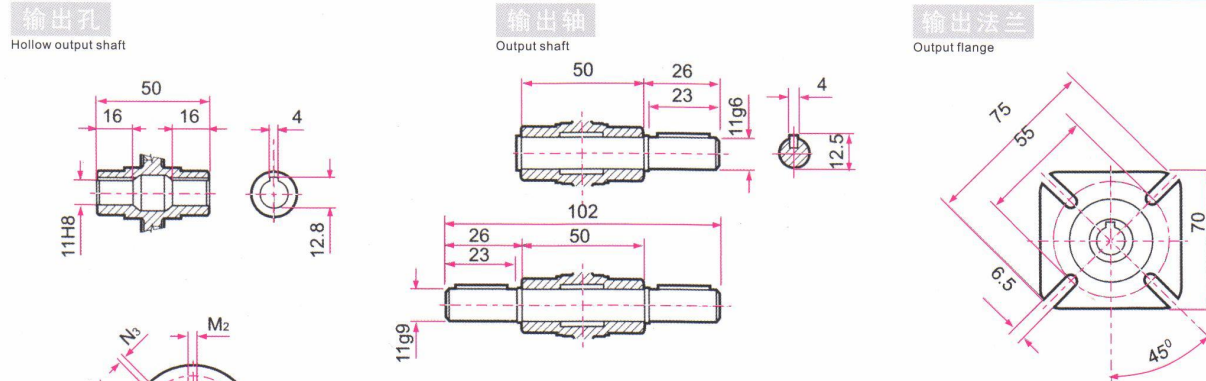
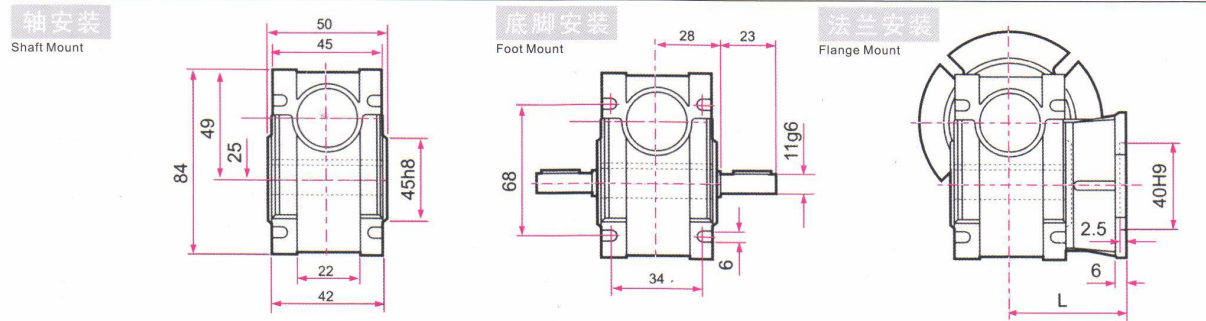
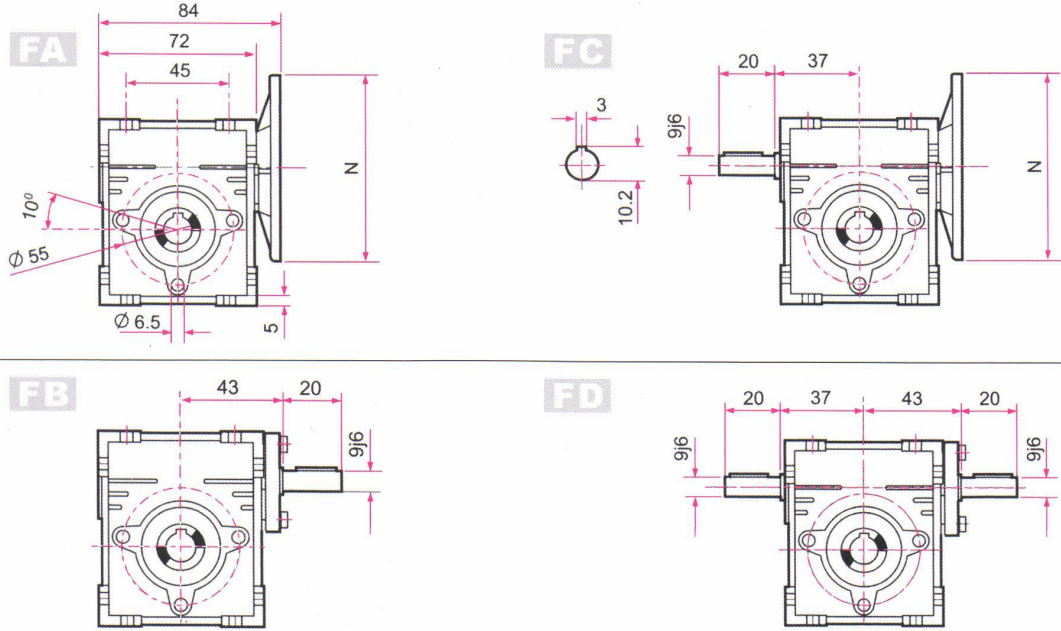
电机型号 Motor Type	N	N <sub>1</sub>	N <sub>2</sub>	N <sub>3</sub>	M	M <sub>1</sub>	M <sub>2</sub>	kg
P063B5	140	115	95	9	11	12.8	4	1.2
P063B14	90	75	60	5.5	11	12.8	4	
P056B5	120	100	80	7	9	10.4	3	
P056B14	80	65	50	5.5	9	10.4	3	

输出法兰型号 Output flange Type	L
ZA	54.5



# 蜗 輪 蜗 杆 减 速 器 機 系 列

## NE25 型 安 装 尺 寸 圖 NE25 Gearbox dimensions



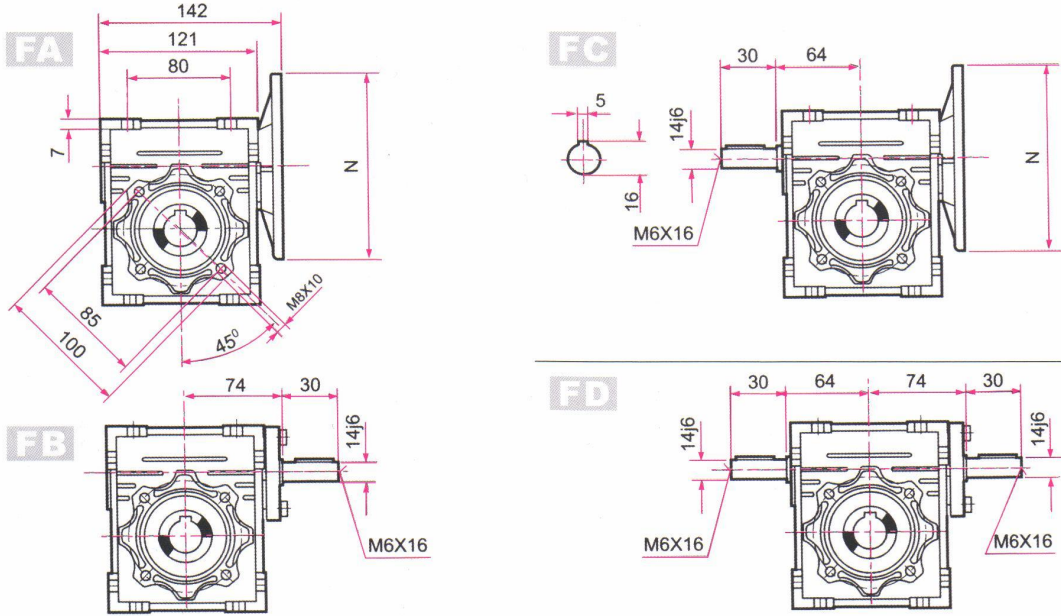
电机型号 Motor Type	N	N <sub>1</sub>	N <sub>2</sub>	N <sub>3</sub>	M	M <sub>1</sub>	M <sub>2</sub>	
P056B14	80	65	50	7	9	10.4	3	0.7

输出法兰型号 Output flange Type	L
ZA	45



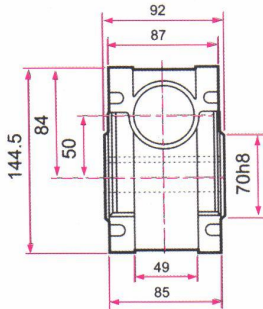
# 蜗輪蜗杆減速器機系列

## NE50 型安裝尺寸圖 NE50 Gearbox dimensions



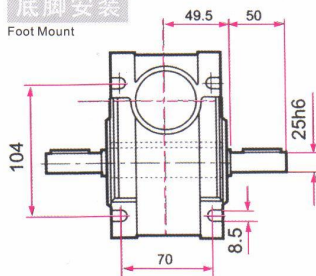
### 轴安装

Shaft Mount



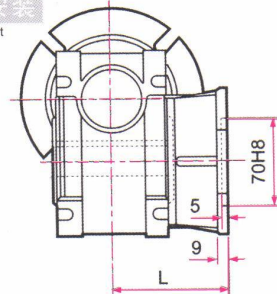
### 底脚安装

Foot Mount



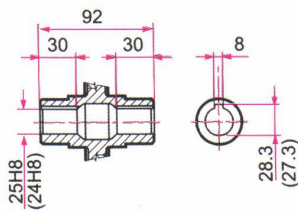
### 法兰安装

Flange Mount



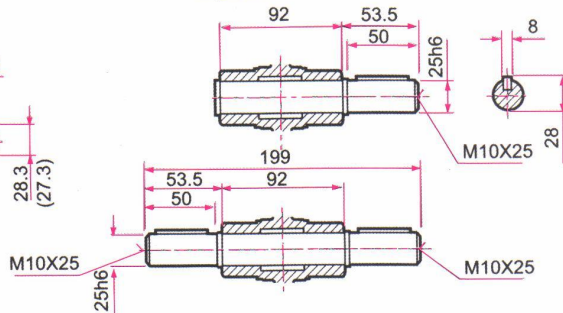
### 输出孔

Hollow output shaft



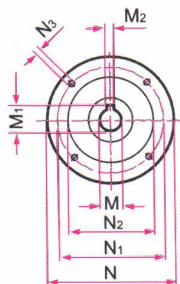
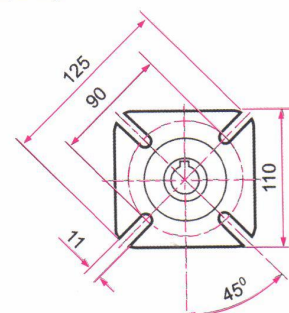
### 输出轴

Output shaft



### 输出法兰

Output flange



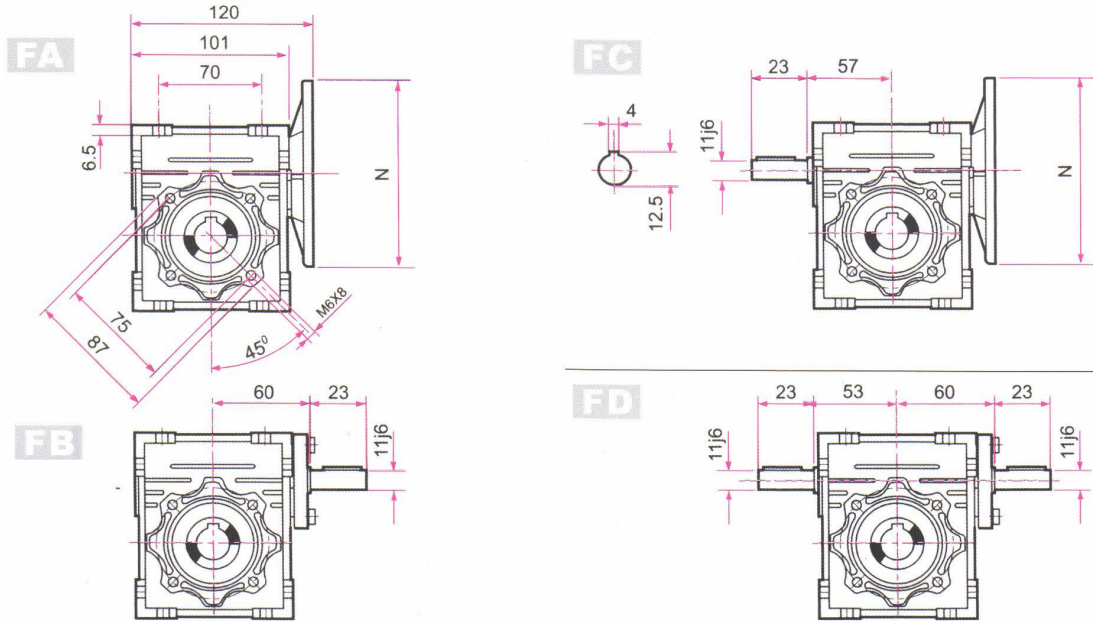
电机型号 Motor Type	N	N <sub>1</sub>	N <sub>2</sub>	N <sub>3</sub>	M	M <sub>1</sub>	M <sub>2</sub>	kg
P080B5	200	165	130	11	19	21.8	6	3.5
P080B14	120	100	80	7	19	21.8	6	
P071B5	160	130	110	9	14	16.3	5	
P071B14	105	85	70	7	14	16.3	5	
P063B5	140	115	95	9	11	12.8	4	

输出法兰型号 Output flange Type	L
ZA	90
ZB	105

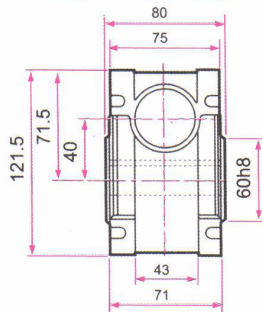


# 蜗輪蜗杆減速器機系列

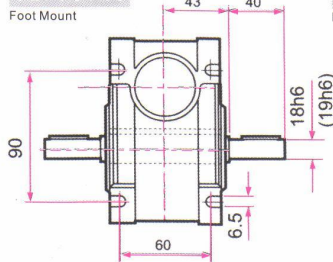
## NE40 型安裝尺寸圖 NE40 Gearbox dimensions



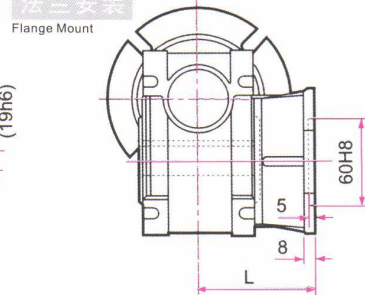
轴安装  
Shaft Mount



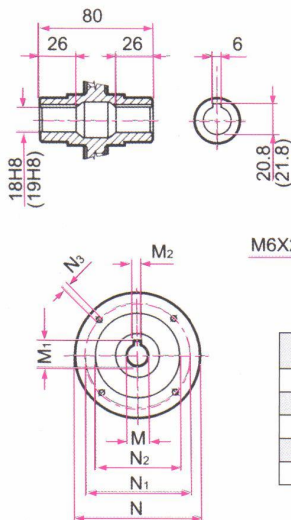
底脚安装  
Foot Mount



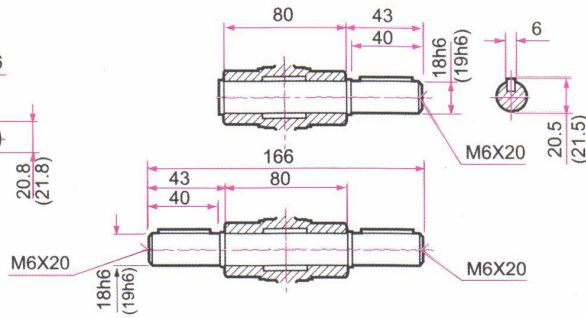
法兰安装  
Flange Mount



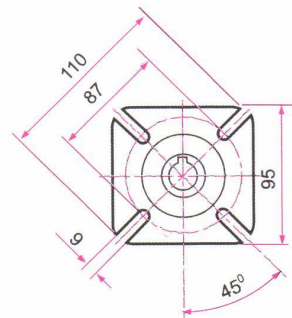
输出孔  
Hollow output shaft



输出轴  
Output shaft



输出法兰  
Output flange



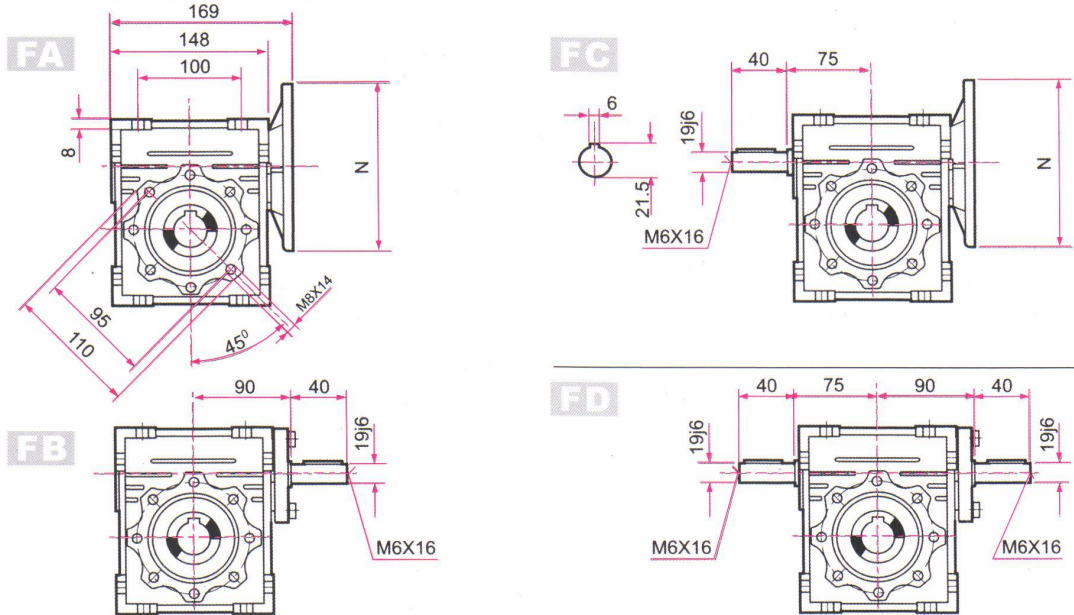
电机型号 Motor Type	N	N <sub>1</sub>	N <sub>2</sub>	N <sub>3</sub>	M	M <sub>1</sub>	M <sub>2</sub>	kg
P071B5	160	130	110	9	14	16.3	5	2.3
P071B14	105	85	70	7	14	16.3	5	
P063B5	140	115	95	9	11	12.8	4	
P063B14	90	75	60	6	11	12.8	4	
P056B5	120	100	80	7	9	10.4	3	

输出法兰型号 Output flange Type	L
ZA	68
ZB	99.5
ZC	74.5

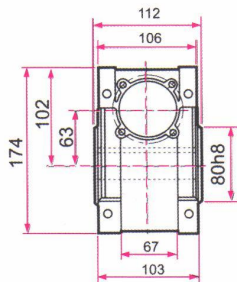


# 蜗輪蜗杆減速器機系列

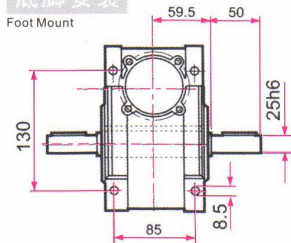
## NE63 型安裝尺寸圖 NE63 Gearbox dimensions



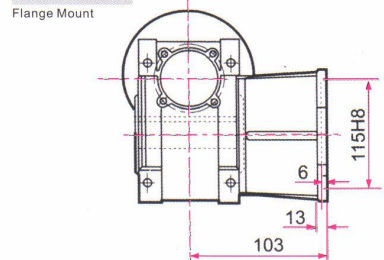
轴安装  
Shaft Mount



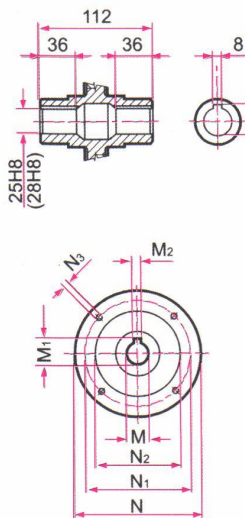
底脚安装  
Foot Mount



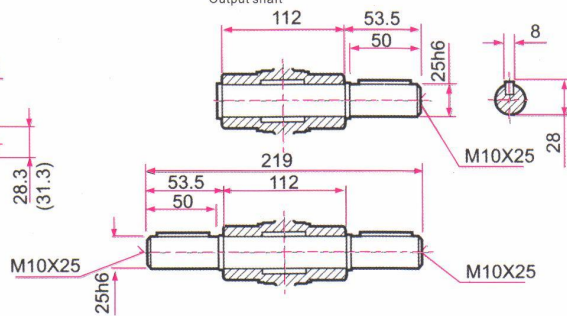
法兰安装  
Flange Mount



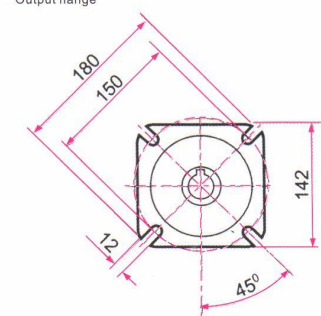
输出孔  
Hollow output shaft



输出轴  
Output shaft



输出法兰  
Output flange



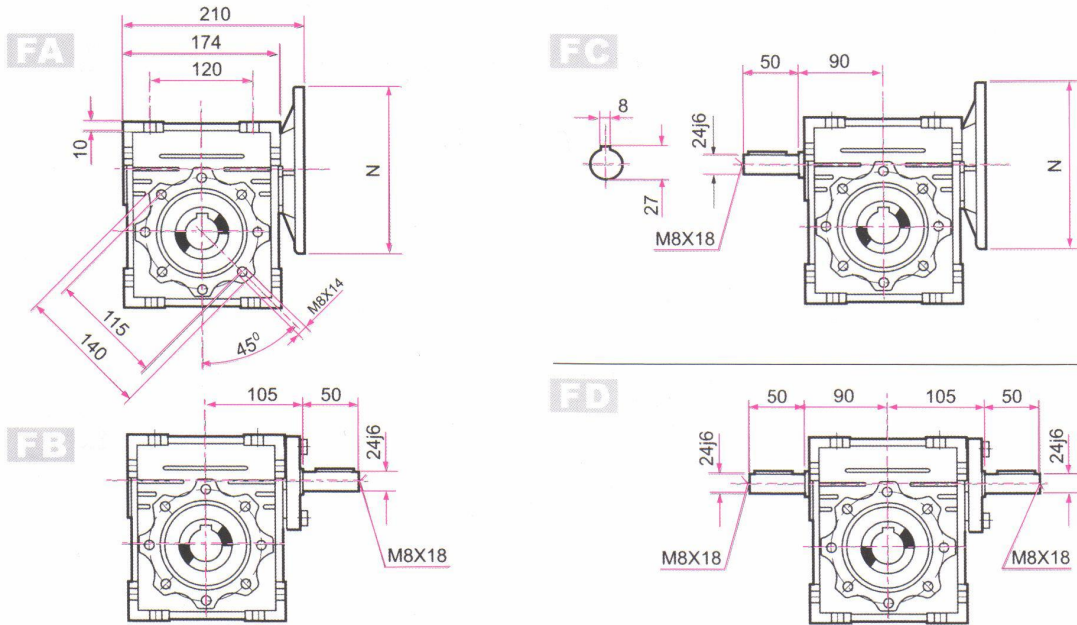
电机型号 Motor Type	N	N <sub>1</sub>	N <sub>2</sub>	N <sub>3</sub>	M	M <sub>1</sub>	M <sub>2</sub>	kg
P090B5	200	165	130	11	24	27.3	8	6.2
P090B14	140	115	95	9	24	27.3	8	
P080B5	200	165	130	11	19	21.8	6	
P080B14	120	100	80	7	19	21.8	6	
P071B5	160	130	110	9	14	16.3	5	
P071B14	105	85	70	7	14	16.3	5	

输出法兰型号 Output flange Type	L
ZA	82
ZA	103

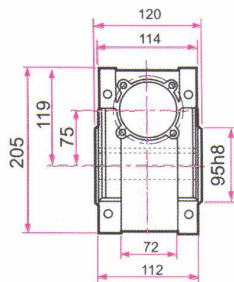


# 蜗轮蜗杆减速器機系列

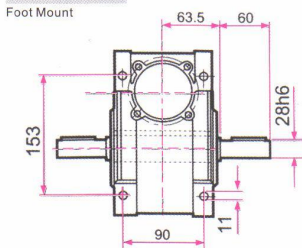
## NE75 型安裝尺寸圖 NE75 Gearbox dimensions



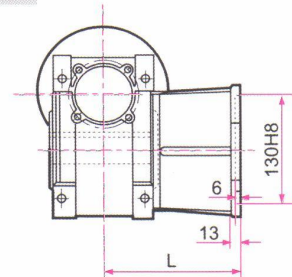
轴安装  
Shaft Mount



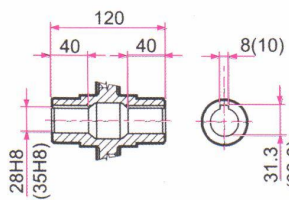
底脚安装  
Foot Mount



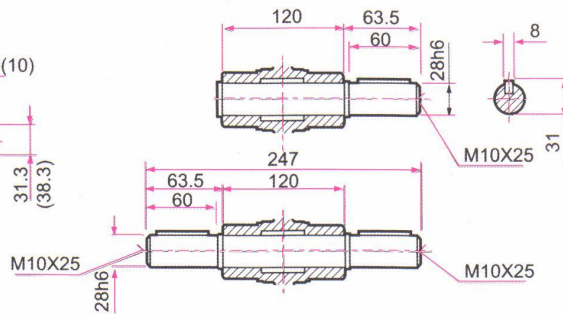
法兰安装  
Flange Mount



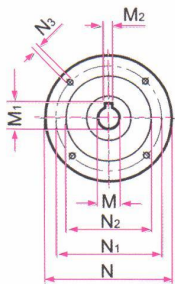
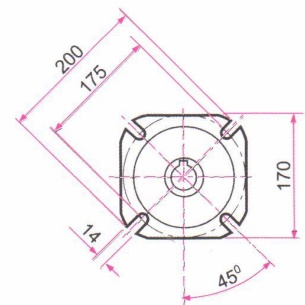
输出孔  
Hollow output shaft



输出轴  
Output shaft



输出法兰  
Output flange



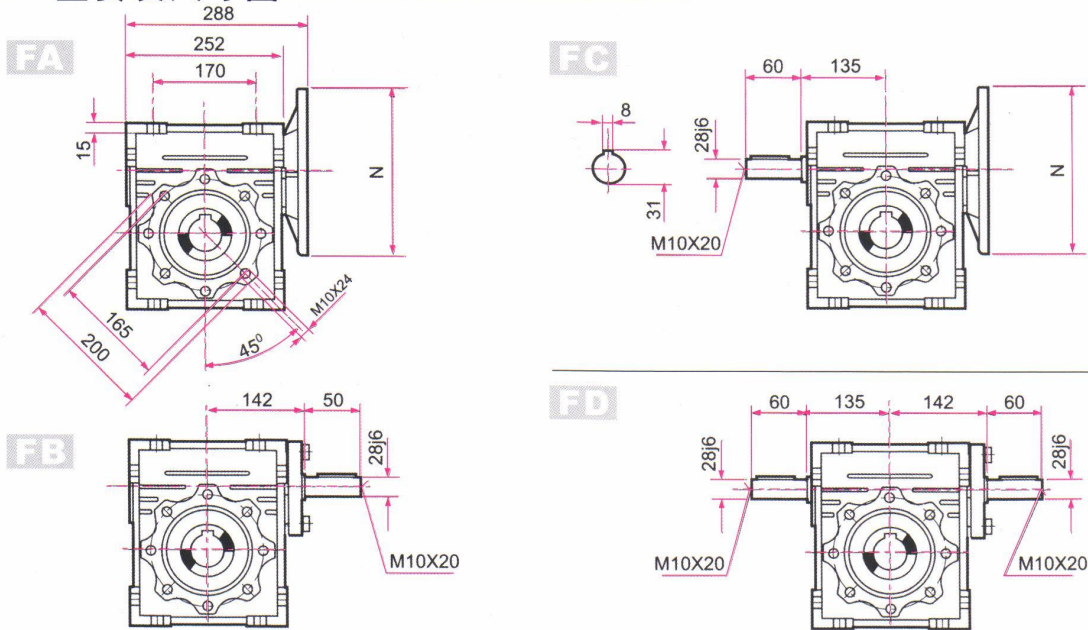
电机型号 Motor Type	N	N <sub>1</sub>	N <sub>2</sub>	N <sub>3</sub>	M	M <sub>1</sub>	M <sub>2</sub>	kg
P100/112B5	250	215	180	13.5	28	31.3	8	9.5
P100/112B14	160	130	110	9	28	31.3	8	
P090B5	200	165	130	11	24	27.3	8	
P090B14	140	115	95	9	24	27.3	8	
P080B5	200	165	130	11	19	21.8	6	
P080B14	120	100	80	7	19	21.8	6	
P071B14	160	130	110	9	14	16.3	5	

输出法兰型号 Output flange Type	L
ZA	111

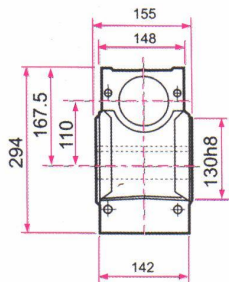


# 蜗 轮 蜗 杆 减 速 器 机 系 列

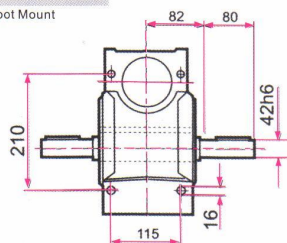
## NE110 型 安 装 尺 寸 图 NE110 Gearbox dimensions



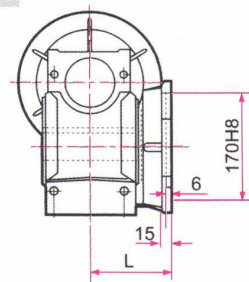
轴 安 装  
Shaft Mount



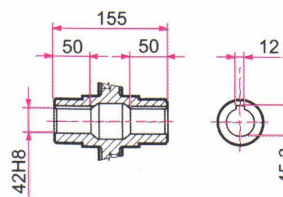
底 脚 安 装  
Foot Mount



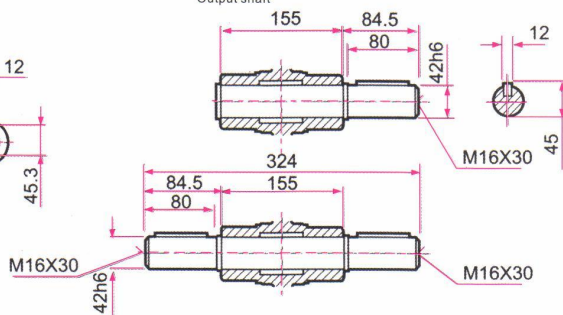
法 兰 安 装  
Flange Mount



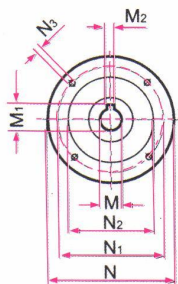
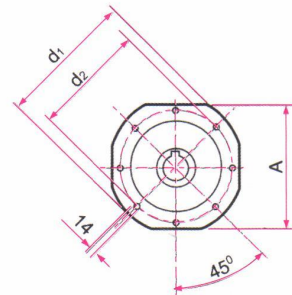
输 出 孔  
Hollow output shaft



输 出 轴  
Output shaft



输 出 法 兰  
Output flange



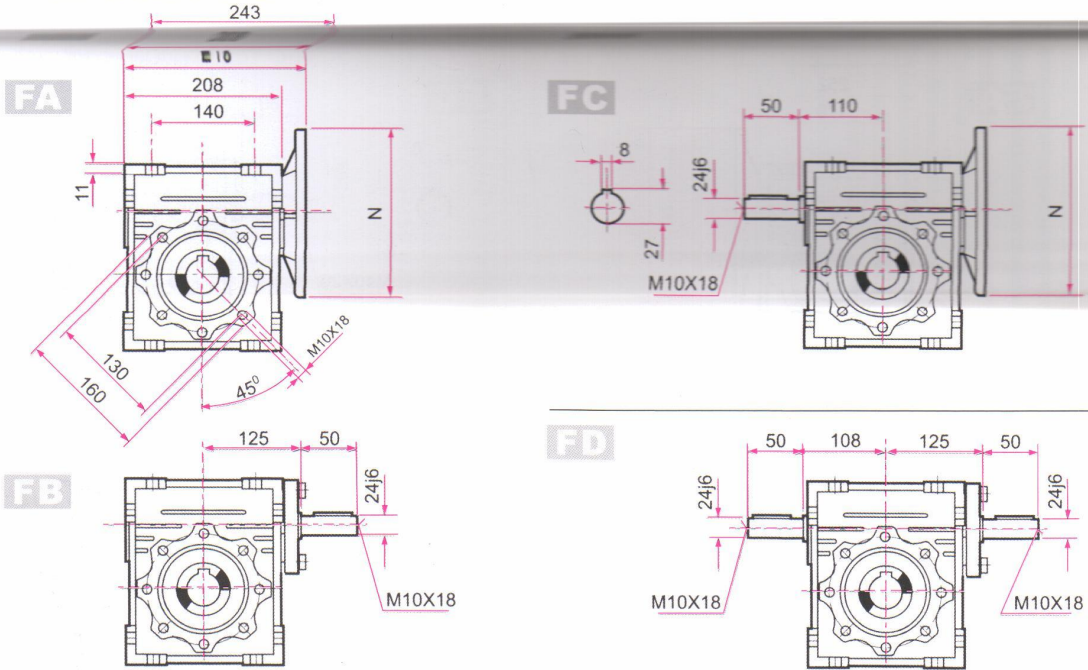
电机型号 Motor Type	N	N <sub>1</sub>	N <sub>2</sub>	N <sub>3</sub>	M	M <sub>1</sub>	M <sub>2</sub>	kg
P132B5	300	265	230	13.5	38	41.3	10	35
P100/112B5	250	215	180	13.5	28	31.3	8	
P100/112B14	160	130	110	9	28	31.3	8	
P090B5	200	165	130	11	24	27.3	8	
P080B5	200	165	130	11	19	21.8	6	

输出法兰型号 Output flange Type	L	A	d <sub>1</sub>	d <sub>2</sub>
ZA	139	250	270	220
ZB	131.5	260	280	230

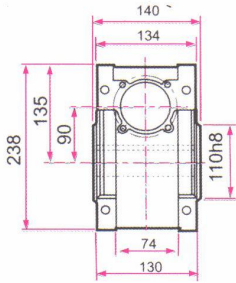


# 蜗輪蜗杆減速器機系列

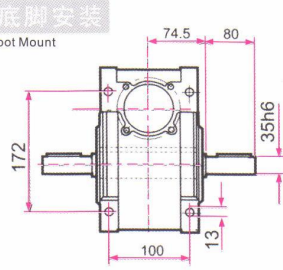
## NE90 型安裝尺寸圖 NE90 Gearbox dimensions



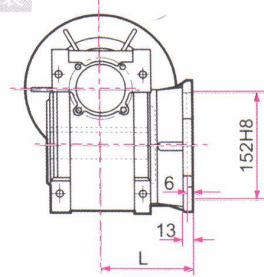
轴安装  
Shaft Mount



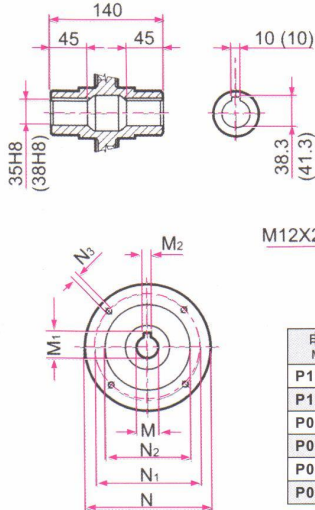
底脚安装  
Foot Mount



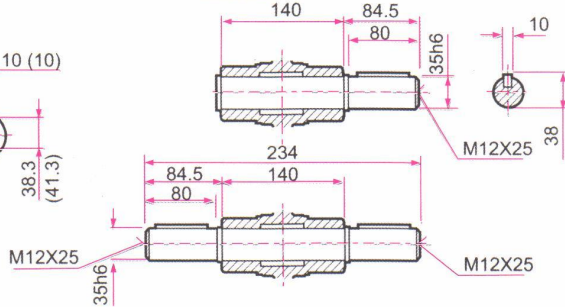
法兰安装  
Flange Mount



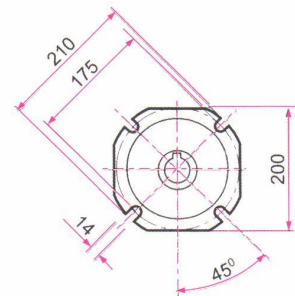
输出孔  
Hollow output shaft



输出轴  
Output shaft



输出法兰  
Output flange



电机型号 Motor Type	N	N <sub>1</sub>	N <sub>2</sub>	N <sub>3</sub>	M	M <sub>1</sub>	M <sub>2</sub>	kg
P100/112B5	250	215	180	13.5	28	31.3	8	14
P100/112B14	160	130	110	9	28	31.3	8	
P090B5	200	165	130	11	24	27.3	8	
P090B14	140	115	95	9	24	27.3	8	
P080B5	200	165	130	11	19	21.8	6	
P080B14	120	100	80	7	19	21.8	6	

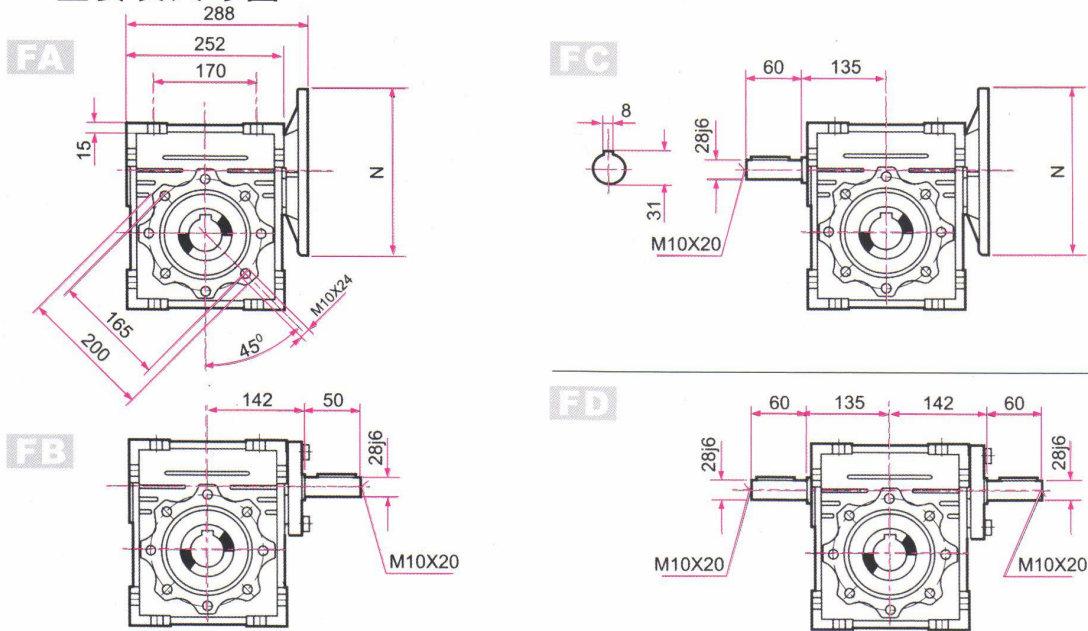
输出法兰型号 Output flange Type	L
ZA	111



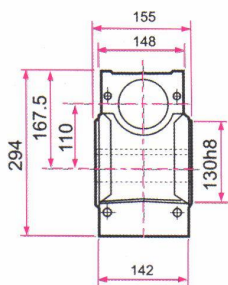


# 蜗轮蜗杆减速器機系列

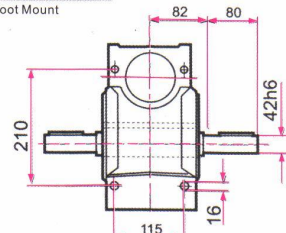
## NE110 型安裝尺寸圖 NE110 Gearbox dimensions



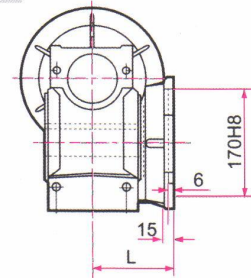
轴安装  
Shaft Mount



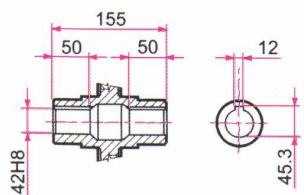
底脚安装  
Foot Mount



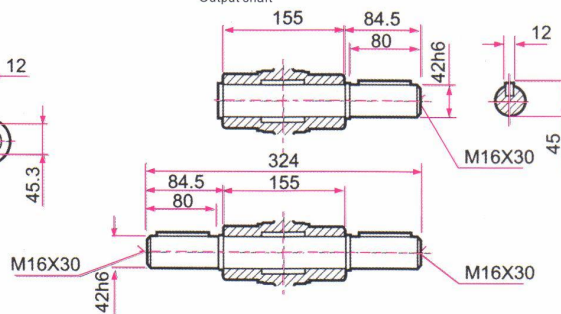
法兰安装  
Flange Mount



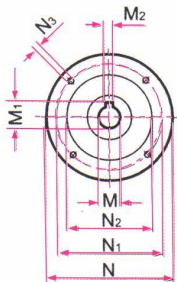
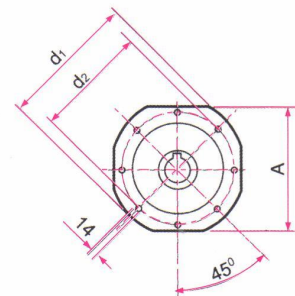
输出孔  
Hollow output shaft



输出轴  
Output shaft



输出法兰  
Output flange



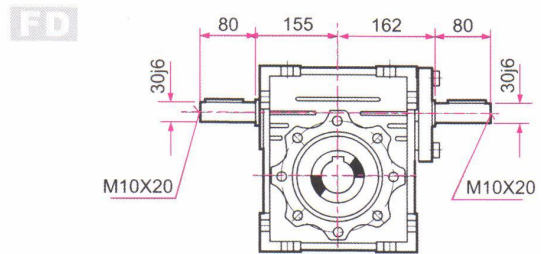
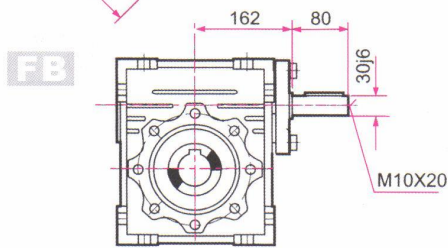
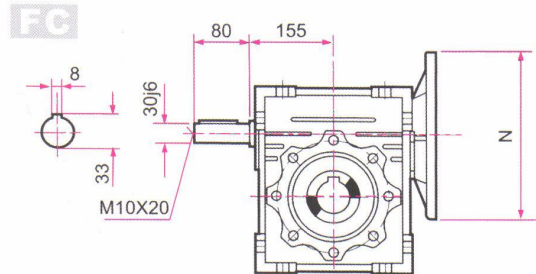
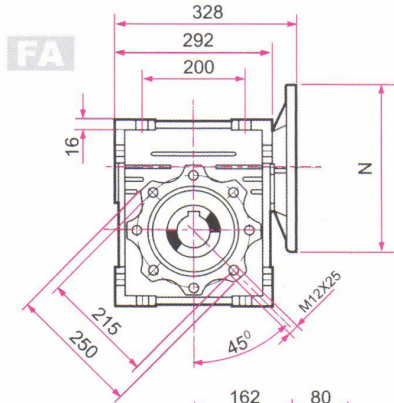
电机型号 Motor Type	N	N <sub>1</sub>	N <sub>2</sub>	N <sub>3</sub>	M	M <sub>1</sub>	M <sub>2</sub>	kg
P132B5	300	265	230	13.5	38	41.3	10	35
P100/112B5	250	215	180	13.5	28	31.3	8	
P100/112B14	160	130	110	9	28	31.3	8	
P090B5	200	165	130	11	24	27.3	8	
P080B5	200	165	130	11	19	21.8	6	

输出法兰型号 Output flange Type	L	A	d <sub>1</sub>	d <sub>2</sub>
ZA	139	250	270	220
ZB	131.5	260	280	230



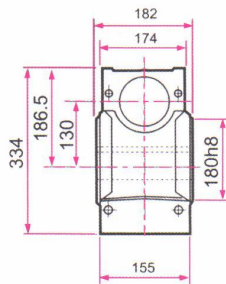
# 蜗輪蜗杆減速器機系列

## NE130 型安裝尺寸圖 NE130 Gearbox dimensions



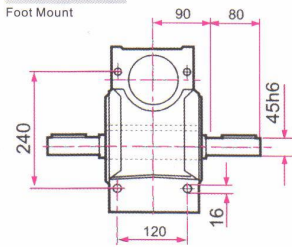
### 轴安装

Shaft Mount



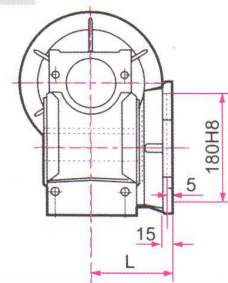
### 底脚安装

Foot Mount



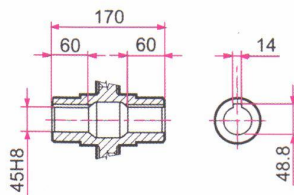
### 法兰安装

Flange Mount



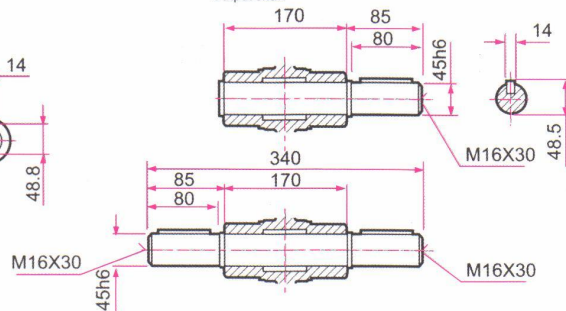
### 输出孔

Hollow output shaft



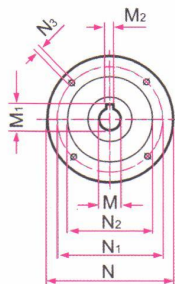
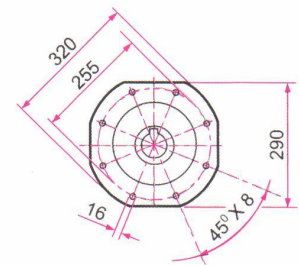
### 输出轴

Output shaft



### 输出法兰

Output flange



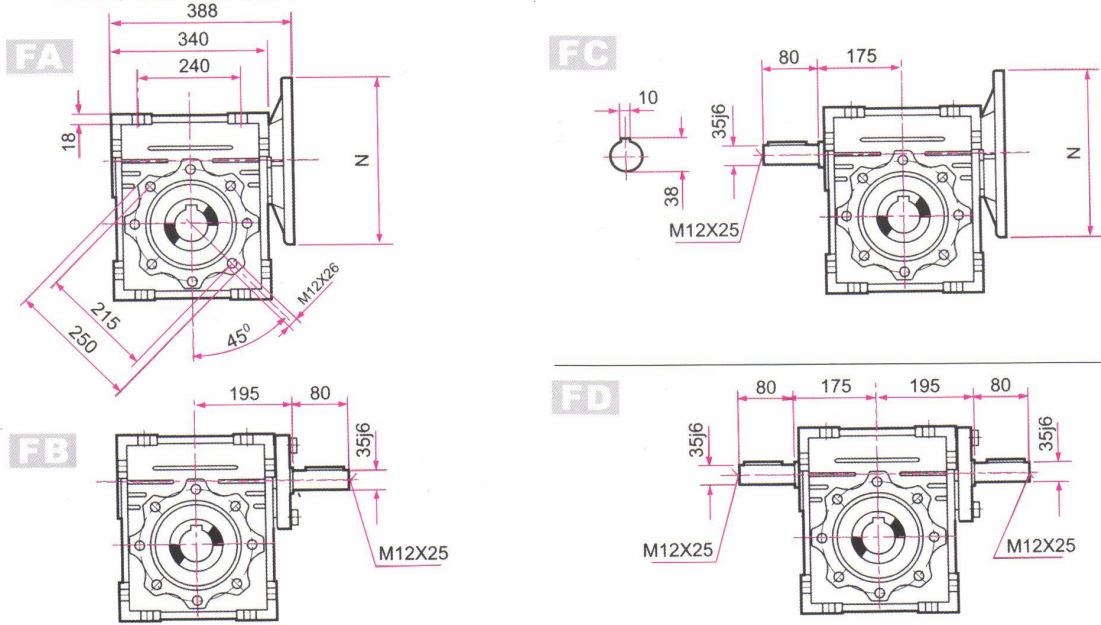
电机型号 Motor Type	N	N <sub>1</sub>	N <sub>2</sub>	N <sub>3</sub>	M	M <sub>1</sub>	M <sub>2</sub>	kg
P132B5	300	265	230	13.5	38	41.3	10	48
P100/132B5	250	215	180	13.5	24	31.3	8	
P090B5	200	165	130	11	19	27.3	6	

输出法兰型号 Output flange Type	L
ZA	158
ZB	146

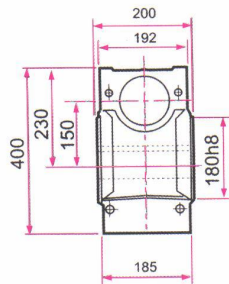


# 蜗 轮 蜗 杆 减 速 器 机 系 列

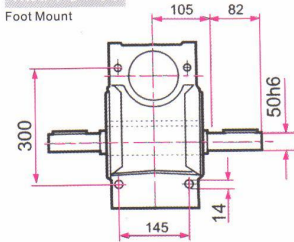
## NE150 型 安 装 尺 寸 图 NE150 Gearbox dimensions



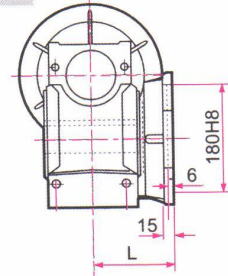
轴 安 装  
Shaft Mount



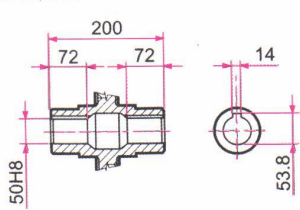
底 脚 安 装  
Foot Mount



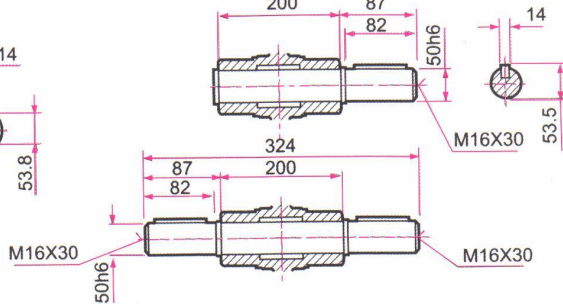
法 兰 安 装  
Flange Mount



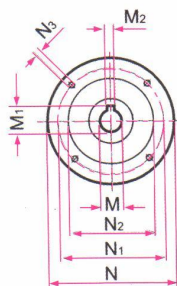
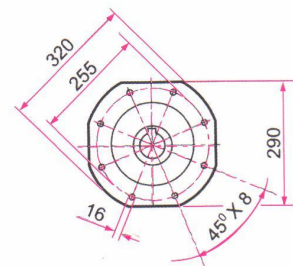
输 出 孔  
Hollow output shaft



输 出 轴  
Output shaft



输 出 法 兰  
Output flange



电机型号 Motor Type	N	N <sub>1</sub>	N <sub>2</sub>	N <sub>3</sub>	M	M <sub>1</sub>	M <sub>2</sub>	kg
P160B5	350	300	250	18	42	45.3	12	84
P132B5	300	265	230	13.5	38	41.3	10	
P100/112B5	250	215	180	13.5	28	31.3	8	

输出法兰型号 Output flange Type	L
ZA	167
ZB	155